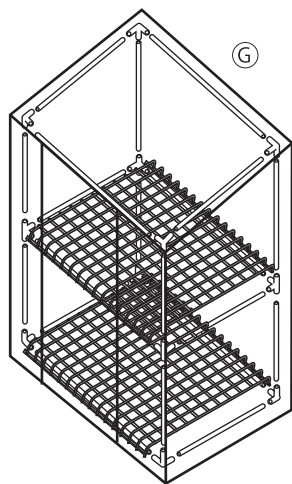
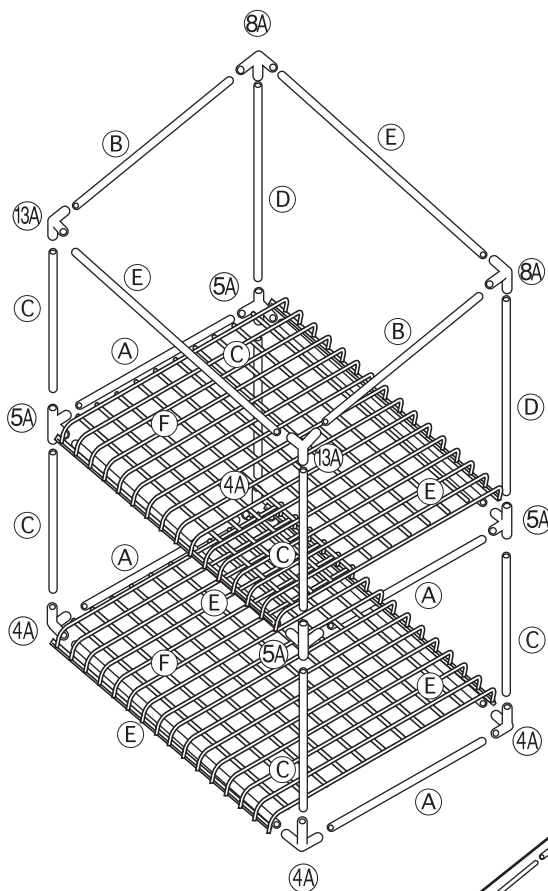



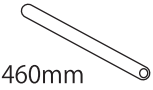

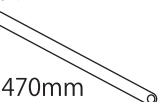

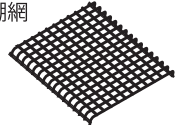





サイズ (約) : (幅) 51 × (奥行き) 36 × (高さ) 88 cm

## 2 段式



No.	パーツ明細	数量	No.	パーツ明細	数量
4A	ジョイント 	4コ	C	パイプ  約 360mm	6本
5A	ジョイント 	4コ	D	パイプ  約 460mm	2本
13A	ジョイント 	2コ	E	パイプ  約 470mm	6本
8A	ジョイント 	2コ	F	棚網 	2枚
A	パイプ  約 325mm	4本	G	カバー 	1コ
B	パイプ  約 340mm	2本			

### 材質表示

ジョイント : ポリプロピレン

枠組みパイプ : スチール (カラーコーティング)

棚網 : スチール (カラーコーティング)

カバー : 塩化ビニール

- 組み立て前に必ずパーツの数量を確認して下さい。
- イラストに表示されている番号・記号どおりにセットして下さい。
- はじめに土台部分から組み立てて下さい。  
パイプとジョイントを番号・記号どおりにつなぎ合わせて下さい。
- 各パイプは各ジョイントに奥までまっすぐしっかり差し込んで下さい。
- パイプはスチール製、ジョイントはプラスチック製です。組み立て時に過度の力を加えないでください。ジョイントの破損の原因となります。

### 安全上のご注意

- 組立の際は、素手で作業しないで、必ず手袋を着用して下さい。
- 温室自体は冬季の寒さ、霜や風よけ用で、内部の湿度を保つものではありません。
- ファスナーの上げ下げは、必ず手で押さえて行って下さい。
- 水平な場所に設置して下さい。水平面に設置しないと、ジョイント部が破損する原因となります。
- 設置場所を移動する時は、必ず棚網の積載物をおろしてから移動して下さい。
- ジョイント、支柱パイプ、ビニールカバーは耐久性に配慮した仕上げになっておりますが、長年の使用による劣化・強度の低下による破損も考えられますので、定期的にご確認、適宜交換をお勧めいたします。
- 長期間保管される際に、ビニールカバー同士がくっつき破れる恐れがありますので、片栗粉をまぶして保管して下さい。

いずれも安全に関する項目です。厳守してください。

### お問い合わせ

製品にご不明な点がありましたら、下記までお問い合わせください。