

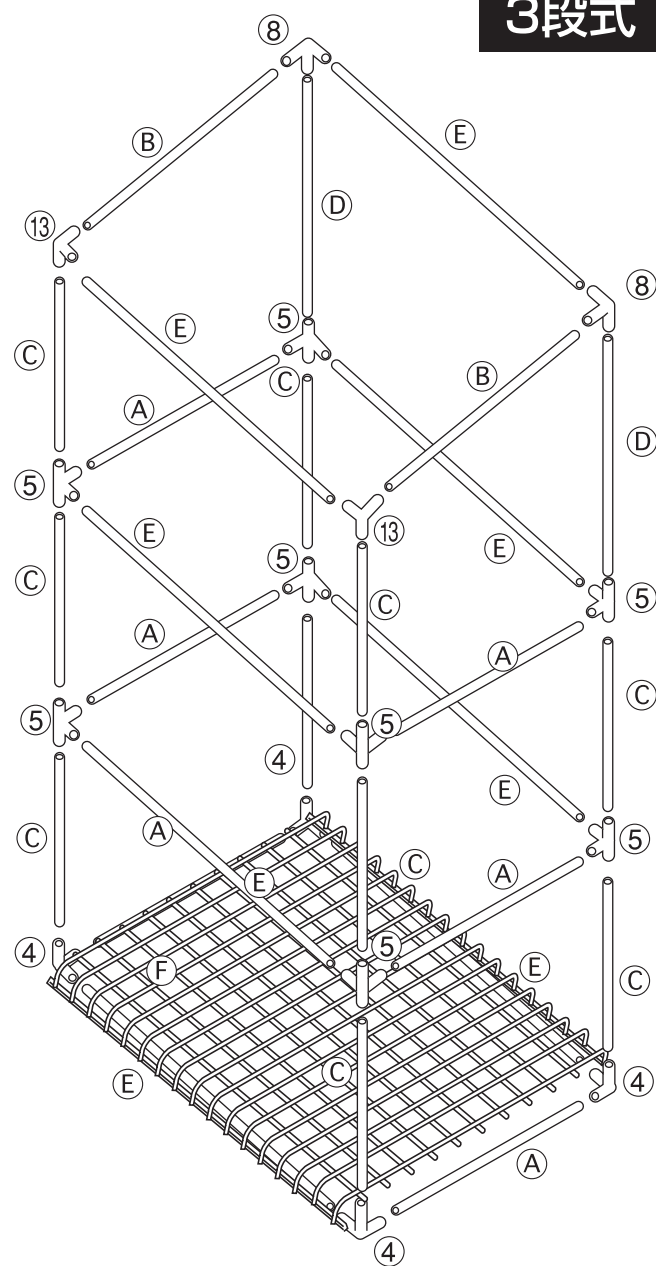


# 組立式簡易温室 グリーンキーパー取扱説明書

スマート  
3段

サイズ(約):幅51cm×奥行36cm×高さ125cm

## 3段式



No.	パーツ明細	数量	No.	パーツ明細	数量
4		4コ	D	450mm	2本
5		8コ	E	460mm	8本
13		2コ	F		3枚
8		2コ	G		1コ
A	315mm	6本	品質表示 枠組みパイプ: スチール(カラーコーティング) ジョイント:ポリプロピレン カバー:塩化ビニール 棚網: スチール(カラーコーティング)		
B	330mm	2本			
C	350mm	10本			

- 組み立て前に必ずパーツの数量を確認して下さい。
- イラストに表示されている番号・記号通りにセットして下さい。
- はじめに土台部分から組み立てて下さい。パイプとジョイントを番号・記号通りにつなぎ合わせて下さい。
- パイプはスチール製、ジョイントはプラスチック製です。組み立て時に過度の力を加えないでください。ジョイントの破損の原因となります。

いずれも安全に関する項目です。厳守して下さい。

### 安全上のご注意

- 組立の際は、素手で作業しないで、必ず手袋を着用して下さい。
- 温室自体は冬季の寒さ、霜や風よけ用で、内部の温度を保つものではありません。
- ファスナーの上げ下げは、必ず手で押さえて行って下さい。
- 水平な場所に設置して下さい。水平面に設置しないと、ジョイント部が破損する原因となります。
- 設置場所を移動する時は、必ず棚網の積載物をおろしてから移動して下さい。
- ジョイント、枠組みパイプ、ビニールカバーは耐久性に配慮した仕上げになっておりますが、長年の使用による劣化・強度の低下による破損も考えられますので、定期的にご確認、適宜交換をお勧めいたします。
- 長期間保管される際に、ビニールカバー同士がくっつき破れる恐れがありますので、片栗粉をまぶして保管して下さい。

**ジョイントにパイプをセットする時の注意:** 本体の安定度を維持する為にジョイントのパイプ差込口が若干小さめに作られていますので少し固い場合があります。必要な場合は木づち等を使ってセットして下さい。

## 組立する際の注意とお願い!

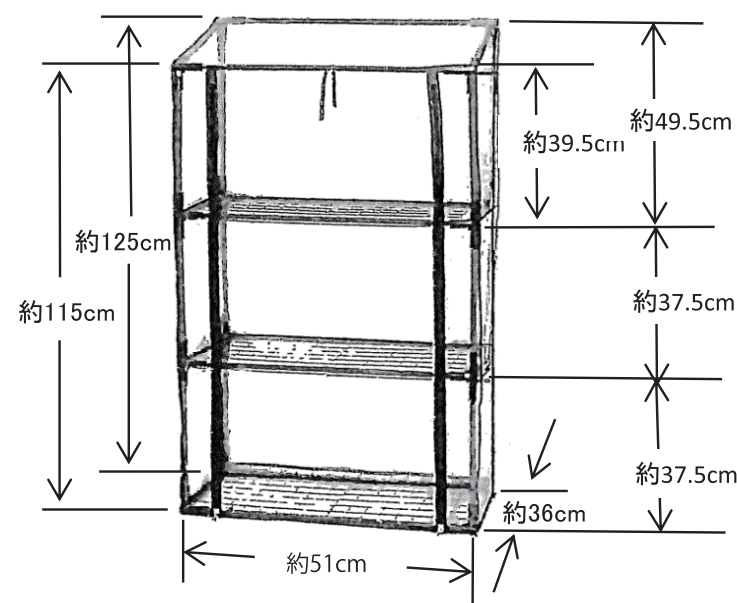
### 組立式簡易温室 グリーンキーパー (スマート3段)

- 組み立てる前にパイプ、ジョイント番号が正しいかどうかを確認して下さい。  
手で差し込んで入るようになっておりますが、ビニールカバーが入らなかったり、仕上がりが歪んでいる場合はパイプの差し込みが不十分な可能性がありますので、ぐっと力を入れて再度差し込んで下さい。
- 下記の寸法にならない場合はジョイントを木槌やゴムハンマーでたたいて下さい。  
叩く力が強すぎるとジョイントが割れる恐れがあります。ご注意ください。
- 歪んでいる場合以下のような不具合が出てきます。
  - 一、棚網が入らない
  - 一、カバーが入らない
  - 一、カバーが床につかない
  - 一、ジッパーの開閉がうまくいかない
- 開閉用のジッパーの破損を防ぐため、必ずビニールを弛ませた状態で開閉してください。
- ビニールカバーは折りたたみであるため表面がシワになっておりますが、徐々になくなります。

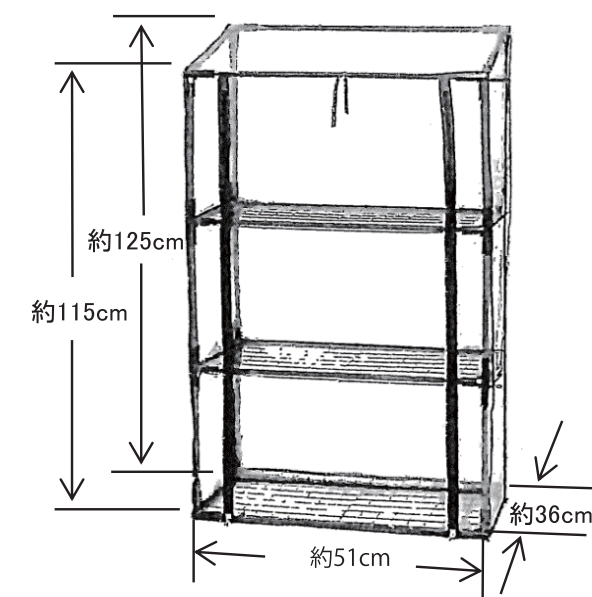
<完成写真>



完成寸法



カバー寸法



### お問い合わせ先 マルハチ産業株式会社

東京都港区芝4-12-2 TEL.03-5443-8611 FAX.03-5443-8614  
http://www.maruhachi08.co.jp E-mail maruhachi@muc.biglobe.ne.jp