



使い方いろいろ! 温室にも♪ フラワーラックにも♪

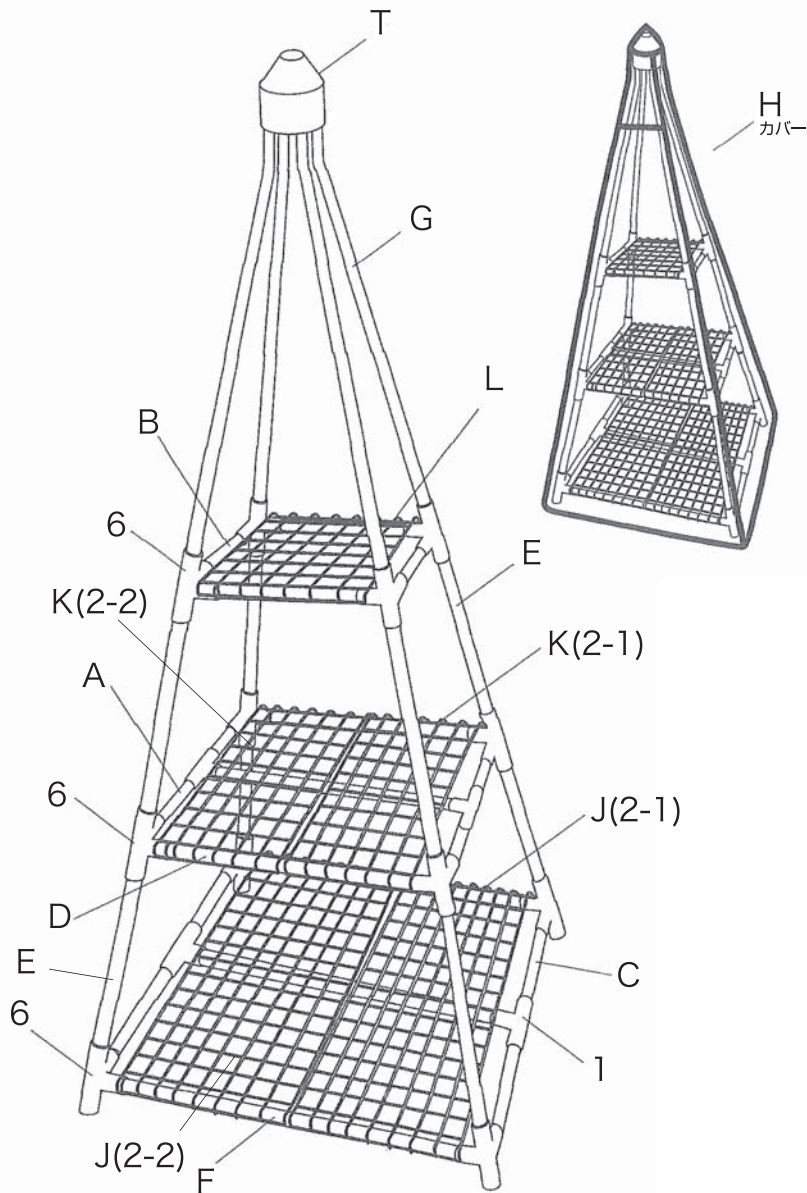
組立式簡易温室

ピラミッド

3段

このたびはお買い上げいただき、まことにありがとうございます。ご使用前にこの取扱説明書をよくお読みになり、破損や事故を未然に防止し、永くお使いいただけるよう正しくご使用ください。

この取扱説明書は、お使いになる方がいつでも見られる場所に大切に保管してください。



パーツ明細

No.	パーツ明細	数量	No.	パーツ明細	数量
1		4	F	約600mm	3
6		12	G		4
T		1	H		1
A	約190mm	4	J ₂₋₁	大	1
B	約200mm	4	J ₂₋₂	小	1
C	約285mm	4	K ₂₋₁	大	1
D	約400mm	3	K ₂₋₂	小	1
E	約440mm	8	L		1

組み立て方

- 組み立て前に必ずパーツの数量を確認して下さい。
- イラストに表示されている番号・記号どおりにセットして下さい。
- はじめに土台部分から組み立てて下さい。
- パイプとジョイントを番号・記号どおりにつなぎ合わせて下さい。
- 各パイプは各ジョイントに奥までまっすぐしっかり差し込んで下さい。
- 組み立て時に過度の力を加えないでください。ジョイントの破損の原因となります。
- 最後にビニールカバーをかぶせて土台部分の四隅をひもで結んでください。

品質表示

- パイプ：スチール（カラーコーティング）
- ジョイント：ポリプロピレン
- 棚網：スチール（カラーコーティング）
- カバー：塩化ビニール

安全上のご注意

- 組立の際は、素手で作業しないで、必ず手袋を着用して下さい。
- 温室自体は冬季の寒さ、霜や風よけ用で、内部の温度を保つものではありません。
- ファスナーの上げ下げは、必ず手で押さえて行って下さい。
- 水平な場所に設置して下さい。水平面に設置しないと、ジョイント部が破損する原因となります。
- 設置場所を移動する時は、必ず棚網の積載物をおろしてから移動して下さい。
- ジョイント、パイプ、ビニールカバーは耐久性に配慮した仕上げになっておりますが、長年の使用による劣化・強度の低下による破損も考えられますので、定期的にご確認、適宜交換をお勧めいたします。
- 長期間保管される際に、ビニールカバー同士がくっつき破れる恐れがありますので、片栗粉をまぶして保管して下さい。
- ビニールカバーを外すと一年を通じて、フラワーラックとしてお使いいただけます。

いずれも安全に関する項目です。厳守してください。

お問い合わせ

製品にご不明な点がございましたら、下記までお問い合わせください。

マルハチ産業株式会社

東京都港区芝4丁目12番地2号
http://www.maruhachi08.co.jp

TEL:03-5443-8611 FAX:03-5443-8614
E-mail:maruhachi@muc.biglobe.ne.jp