

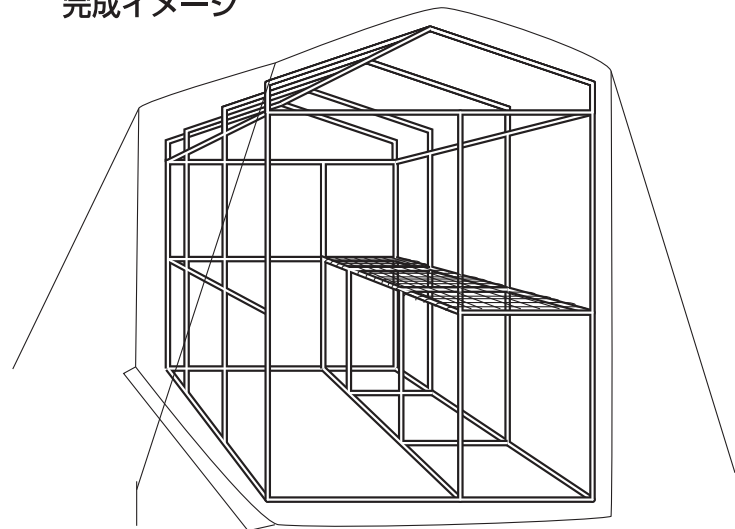
スーパージャンボ 取扱説明書

この度はお買い上げいただき、まことにありがとうございます。
ご使用前に、この取扱説明書をよくお読みになり、破損や事故を未然に防止し、また、長くお使いいただけるよう正しくご使用ください。

サイズ(約):幅150×奥行220×高さ216cm(約1坪)

この取扱説明書は、お使いになる方がいつでも見られる場所に大切に保管して下さい。

完成イメージ



使用例



安全上のご注意

いずれも安全に関する項目です。厳守してください。

注意

- 組立の際は、素手で作業しないで必ず手袋を着用して下さい。
- 温室自体は冬季の寒さ。霜や風よけ用で、内部の温度を保つものではありません。
- ファスナーの上げ下げは、必ず手で押さえて行ってください。
- 風の強い日は、転倒して破損するおそれがありますので、温室内の物を、風の当たらないところに移し、温室のビニールカバーは取り外してください。
- 水平な場所に設置して下さい。水平面に設置しないと、ジョイント部が破損する原因となります。
- 棚網一枚に載せる重量は5kgまでにして下さい。それ以上載せると棚網自体やジョイントの破損の原因となります。
- 設置場所を移動する時は、必ず棚網の積載物をおろしてから移動して下さい。
- ジョイント、枠組みパイプ、ビニールカバーは耐久性に配慮した仕上げになっておりますが、長年の使用による劣化・強度の低下による破損も考えられますので、定期的にご確認、適宜交換をお勧めいたします。
- 冬季の簡易温室用の仕様になっており、夏季のご使用はビニールカバーやジョイント等の劣化が進みやすいので避けて下さい。

ジョイントにパイプをセットする時の注意: 本体の安定度を維持する為にジョイントのパイプ差込口が若干小さめに作られていますので少し固い場合があります。必要な場合は木づち等を使ってセットして下さい。

お問い合わせ先

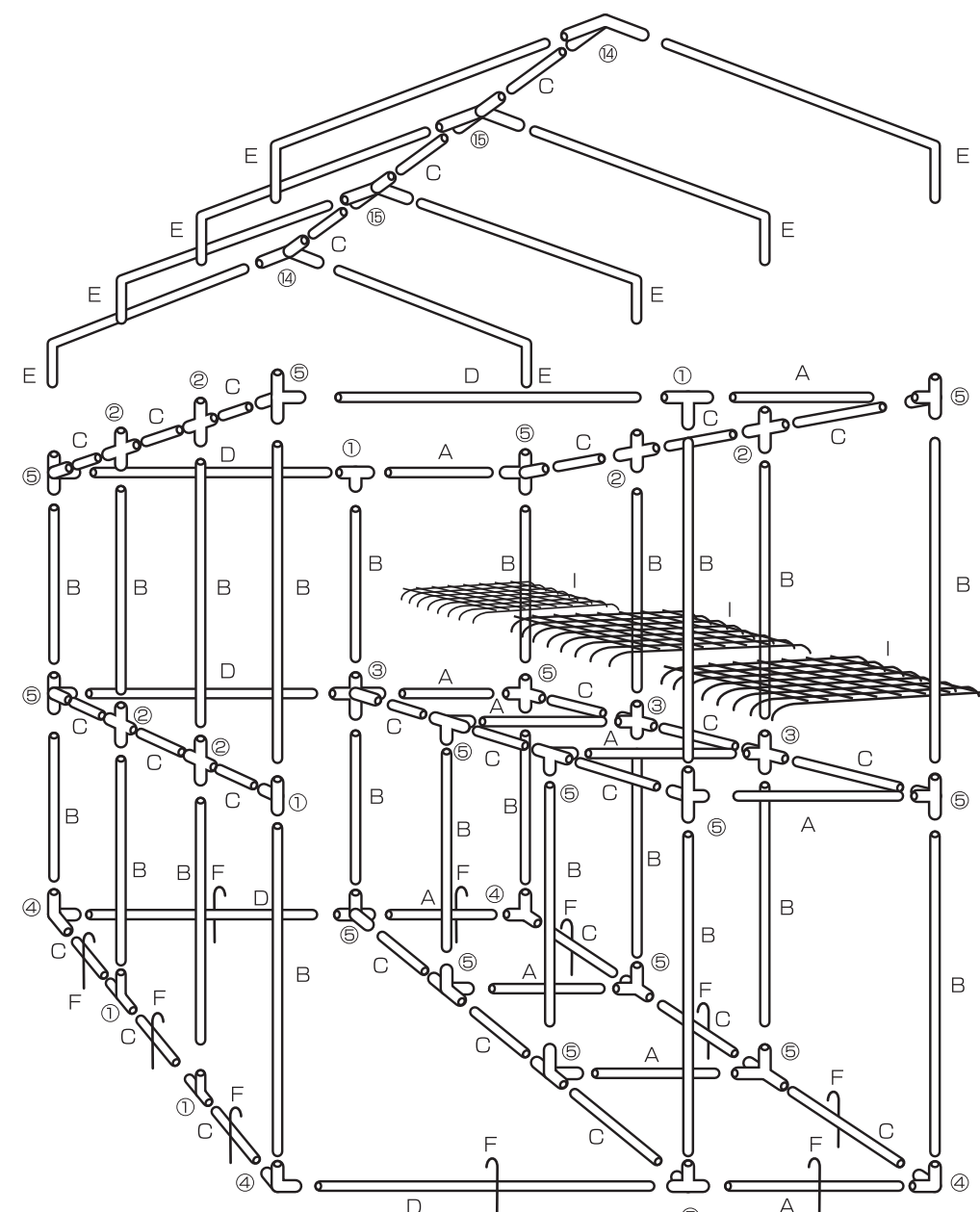
マルハチ産業株式会社

東京都港区芝4-12-2 TEL.03-5443-8611 FAX.03-5443-8614
http://www.maruhachi08.co.jp E-mail maruhachi@muc.biglobe.ne.jp

組み立て方

パーツ明細内容

No.	1	2	3	4	5	14	15	A	B
数量	5コ	6コ	3コ	4コ	16コ	2コ	2コ	10コ	22コ
No.	C	D	E	F	G	H	I		
数量	27コ	5コ	8コ	10コ	1コ	4コ	3コ		



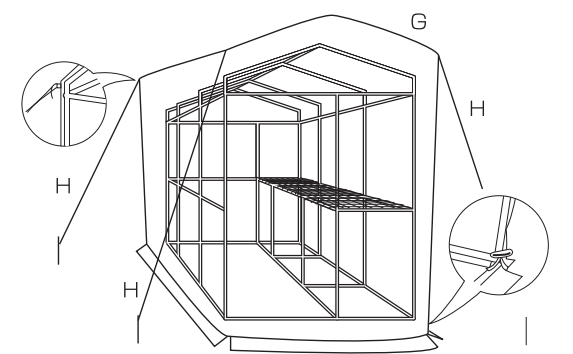
上段

中段

下段(土台)

- 組み立て前に必ず各パーツの数量を確認して下さい。
- イラストに表示されている番号・記号通りにセットして下さい。
- はじめに土台部分から組み立てて下さい。パイプとジョイントを番号・記号通りにつなぎ合わせながら、立ち上げて下さい。
- 角パイプは各ジョイントに奥までまっすぐしっかり差し込んでください。
- パイプはスチール製、ジョイントはプラスチック製です。組み立ての時に過度の力を加えないで下さい。ジョイントの破損の原因になります。
- 組み立て後、パイプに引っかけるようにペグを地面に打ち込んで、固定して下さい。
- Hのひも付きアンカーピンは本体設置後、ビニールカバー上部四隅の耳に紐を結びつけ、木づち等を使ってアンカーピンを地面にしっかり打ち込んで下さい。

ビニールカバーの固定



材質表示

枠組みパイプ	: スチール (カラーコーティング)
ジョイント	: ポリプロピレン
カバー	: ポリエチレン
ペグ	: スチール (カラーコーティング)
棚網	: スチール (カラーコーティング)