

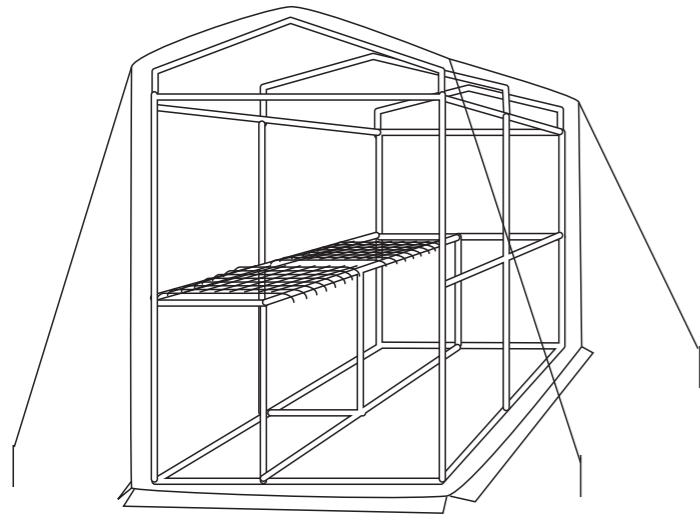
# ジャンボスペース取扱説明書

この度はお買い上げいただき、まことにありがとうございます。  
ご使用前に、この取扱説明書をよくお読みになり、破損や事故を未然に防止し、また、永くお使いいただけるよう正しくご使用下さい。

サイズ(約):幅122×奥行186×高さ190cm(約0.7坪)

この取扱説明書は、お使いになる方がいつでも見られる場所に大切に保管して下さい。

完成イメージ



使用例



## 安全上の注意

いずれも安全に関する項目です。厳守して下さい。

- 組立の際は、素手で作業しないで必ず手袋を着用して下さい。
- ファスナーの上げ下げは、必ず手で押さえて行って下さい。
- 風当りの強い場所には設置しないで下さい。
- 水平な場所に設置して下さい。水平面に設置しないと、ジョイント部が破損する原因となります。
- 棚網一枚に載せる重量は10kgまでにして下さい。それ以上載せると棚網自体やジョイントの破損の原因となります。
- 設置場所を移動する時は、必ず棚網の積載物をおろしてから移動して下さい。
- 本製品は使用による劣化・強度の低下による破損も考えられますので、適宜交換をお勧めいたします。
- 冬場屋根に雪が積もった時は、除雪して下さい。

**ジョイントにパイプをセットする時の注意:** 本体の安定度を維持する為にジョイントのパイプ差込口が若干小さめに作られていますので少し固い場合があります。必要な場合は木づち等を使ってセットして下さい。

※カバーには撥水(防水)加工を施してありますが、完全防水ではありません。

## お問い合わせ先 マルハチ産業株式会社

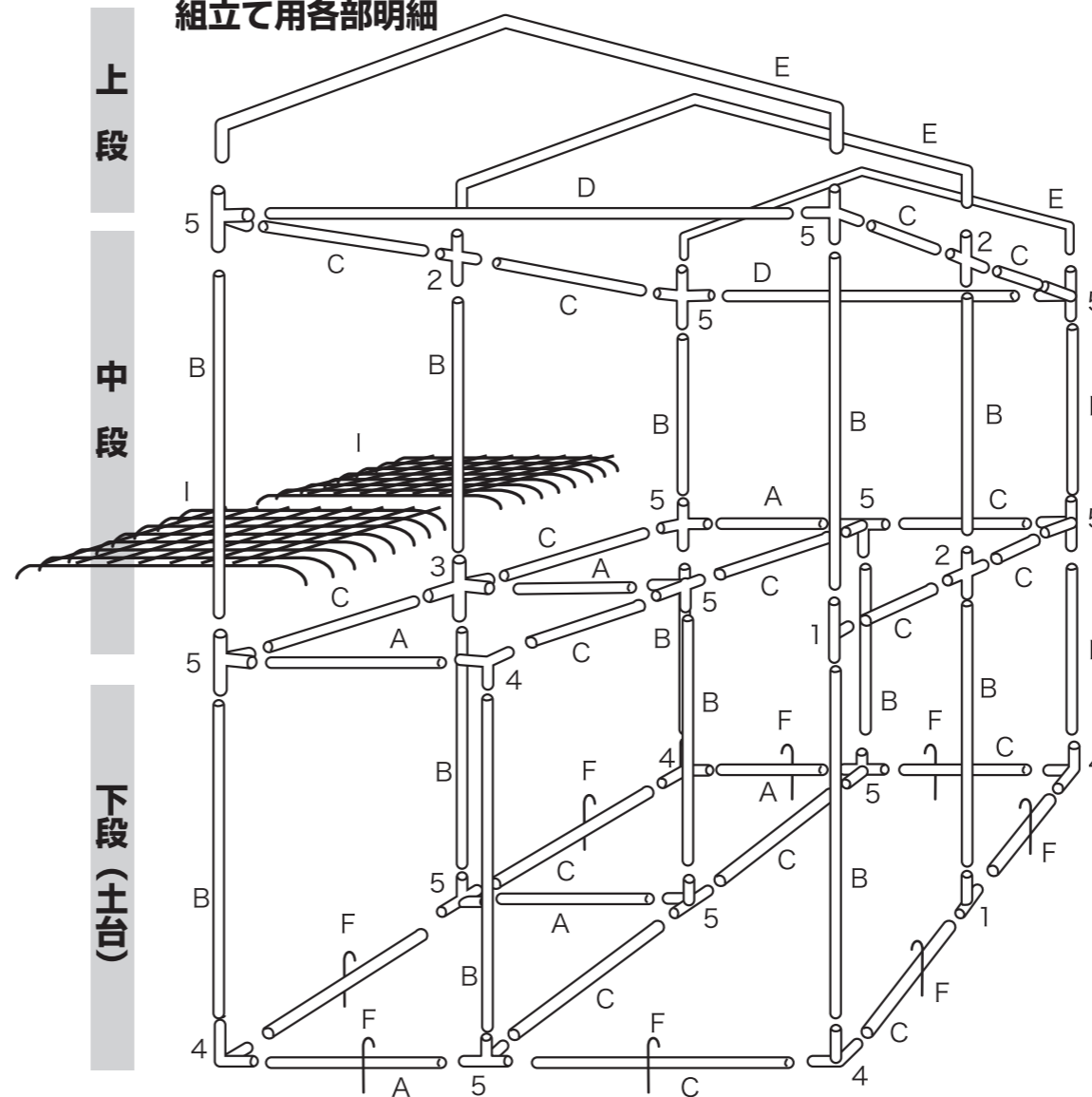
東京都港区芝4-12-2 TEL.03-5443-8611 FAX.03-5443-8614  
https://www.maruhachi08.co.jp E-mail maruhachi@muc.biglobe.ne.jp

## 組み立て方

### パーツ明細内容

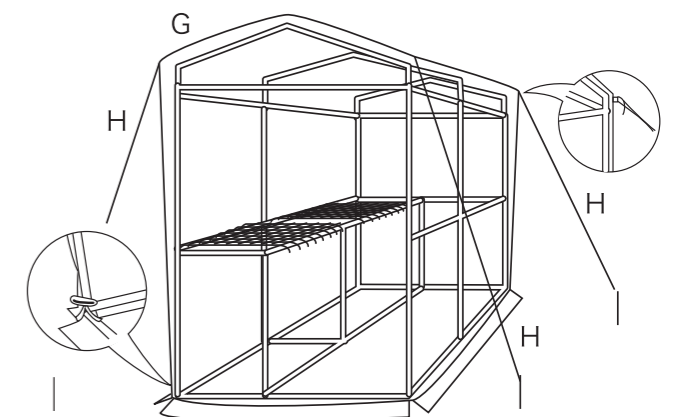
| No. | 1  | 2  | 3  | 4  | 5   | A  | B   | C   | D  |
|-----|----|----|----|----|-----|----|-----|-----|----|
|     |    |    |    |    |     |    |     |     |    |
| 数量  | 2コ | 3コ | 1コ | 5コ | 13コ | 6コ | 15コ | 19コ | 2コ |
| No. | E  | F  | G  | H  | I   |    |     |     |    |
|     |    |    |    |    |     |    |     |     |    |
| 数量  | 3コ | 8コ | 1コ | 4コ | 2コ  |    |     |     |    |

### 組立て用各部明細



- 組み立て前に必ず各パーツの数量を確認して下さい。
- イラストに表示されている番号・記号通りにセットして下さい。
- はじめに土台部分から組み立てて下さい。パイプとジョイントを番号・記号通りにつなぎ合わせながら、立ち上げて下さい。
- 角パイプは各ジョイントに奥までまっすぐしっかり差し込んで下さい。
- パイプはスチール製、ジョイントはプラスチック製です。組み立ての時に過度の力を加えないで下さい。ジョイントの破損の原因になります。
- 組み立て後、パイプに引っかけるようにペグを地面に打ち込んで、固定して下さい。
- Hのひも付きアンカーピンは本体設置後、カバー上部四隅の耳に紐を結びつけ、木づち等を使ってアンカーピンを地面にしっかり打ち込んで下さい。

### カバーの固定



### 品質表示

枠組みパイプ: スチール (カラーコーティング付)  
ジョイント: PP  
カバー: ポリエステル  
棚網: スチール (カラーコーティング付)