

組立式簡易温室 フラワーラック 取扱説明書 FR-4用

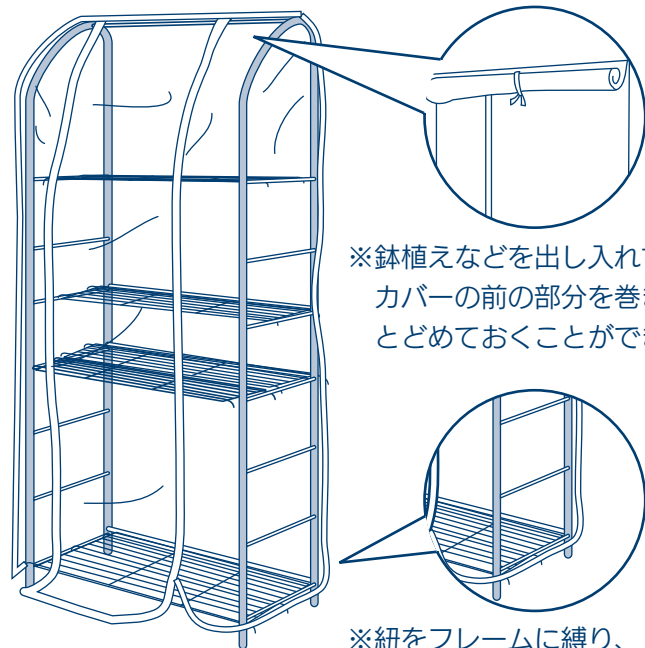
この度はお買い上げいただき、誠にありがとうございます。
ご使用前に、この取扱説明書をよくお読みになり、破損や事故を未然に防止し、また長くお使い頂けるよう、正しくご使用ください。

安全にご使用いただくための注意事項

- 組立の際は、素手で作業しないで、必ず手袋を着用してください。
- 温室自体は冬季の寒さ、霜や風よけ用で、内部の湿度を保つものではありません。
- ファスナーの上げ下げは、必ず手で押さえて行ってください。
- 水平な場所に設置してください。また、設置場所を移動する時は、必ず棚板の積載物をおろしてから移動してください。
- 各パーツは耐久性に配慮した仕上げになっておりますが、長年の使用による劣化強度の低下による破損も考えられますので、定期的にご確認の上、適宜交換をおすすめ致します。
- 長期間保存される際に、ビニールカバー同士がくっつき破れる恐れがありますので、片栗粉をまぶして保管してください。

お手入れ方法

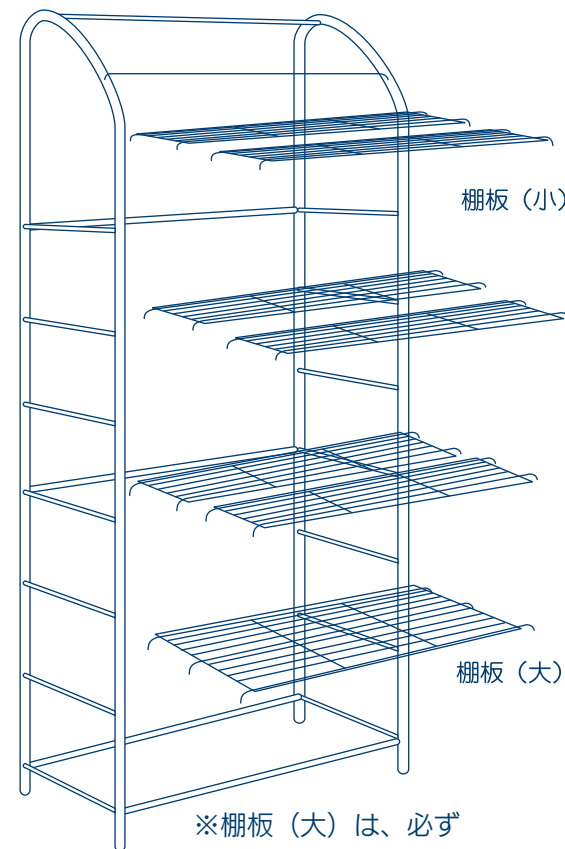
- 汚れを拭く場合はシンナー、ベンジンなどを使用しないでください。塗装を痛め、変色などの原因になります。お手入れにはやわらかい乾いた布を使用し、こまめに汚れや水分などを取り除いてください。
- 傷が付くとサビなどの発生の原因になりますので、早めにキズ部分に塗装を施して補修されることをおすすめします。



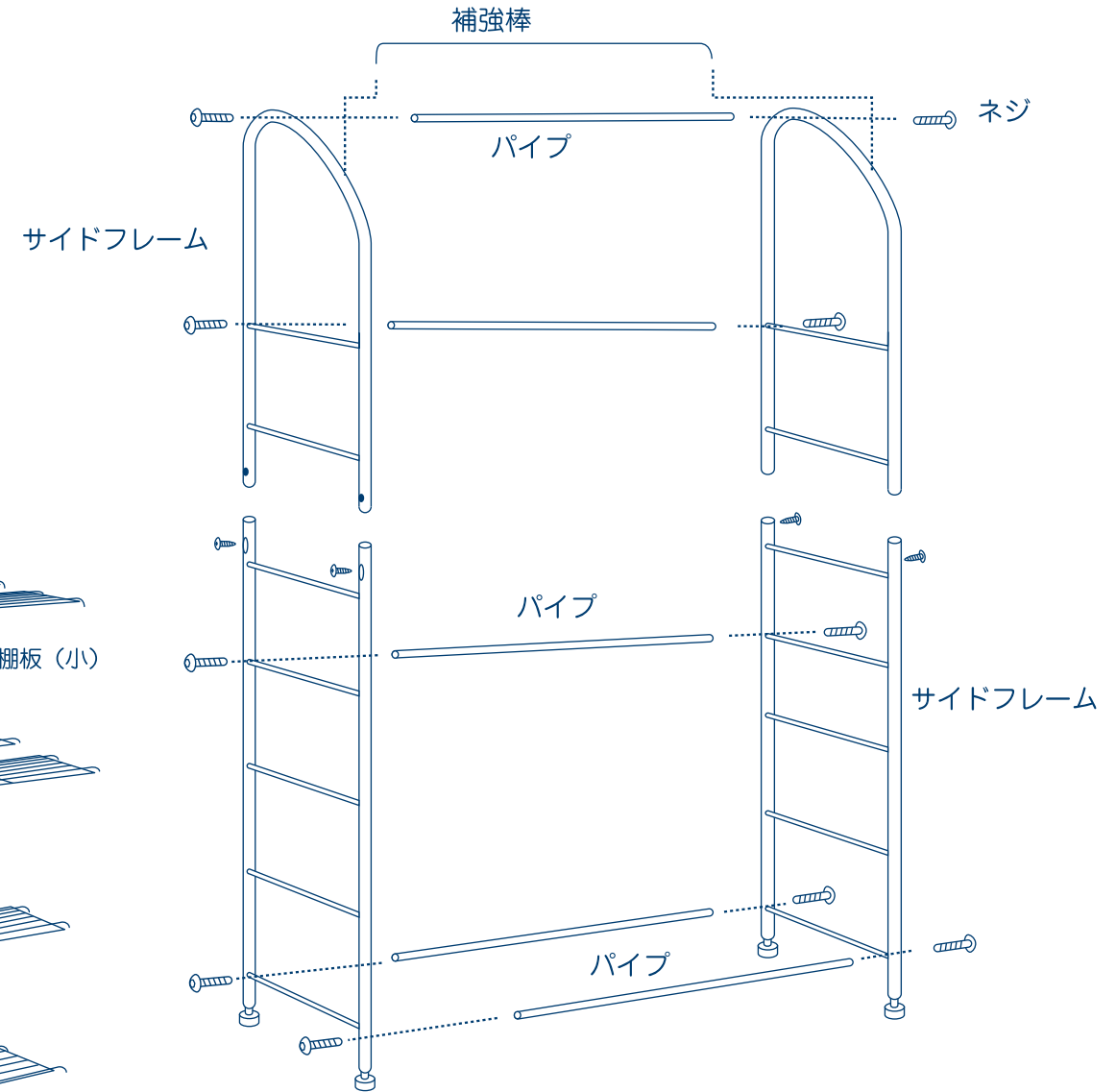
パーツ明細内容

FR-4 高さ150cm										
	サイドフレーム 上段×2	サイドフレーム 下段×2	パイプ×5本	棚板(小)×6枚	棚板(大)×1枚	補強棒×1本	ネジ×4本	六角ネジ×10コ	六角レンチ×1コ	カバー×1枚

材 質 サイドフレーム：スチール（粉体塗装）棚板：スチール（粉体塗装）カバー：塩化ビニール
耐荷重：最下段（大棚6kg）2段以上（小棚1枚につき3kg）



※棚板（大）は、必ず一番下に取り付けてください。



お問い合わせ先

マルハチ産業株式会社

東京都港区芝4-12-2 TEL.03-5443-8611 FAX.03-5443-8614
<http://www.maruhachi08.co.jp>