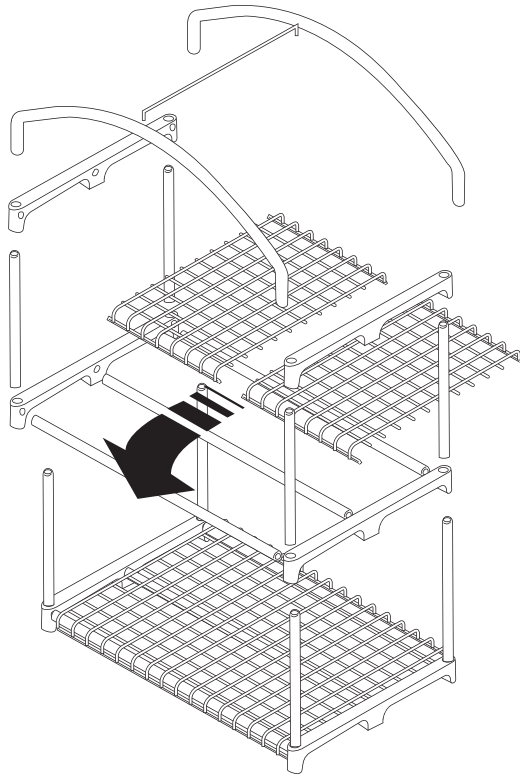


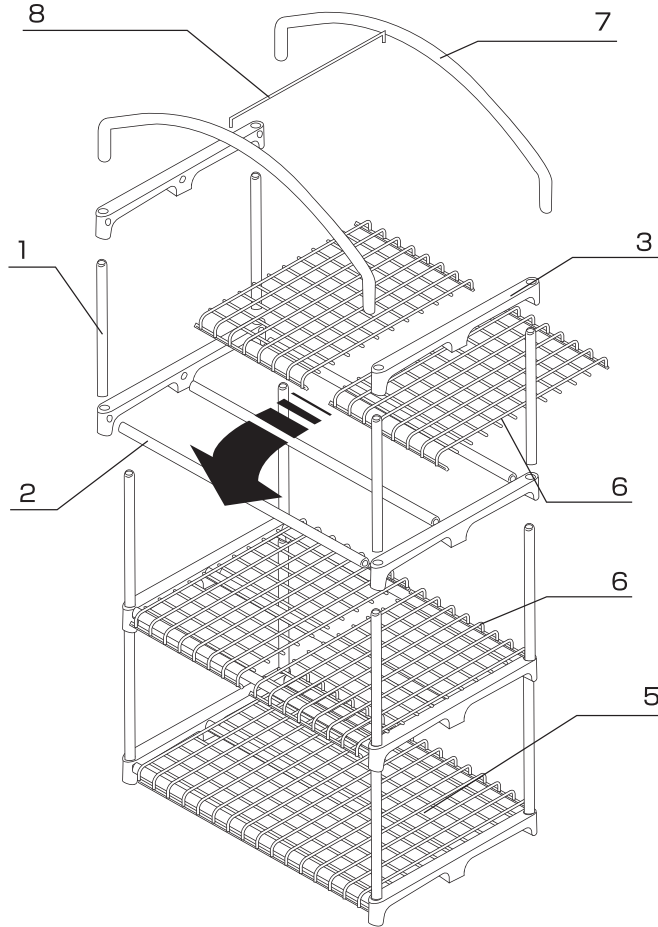
2段式

約69cm×49cm×90cm



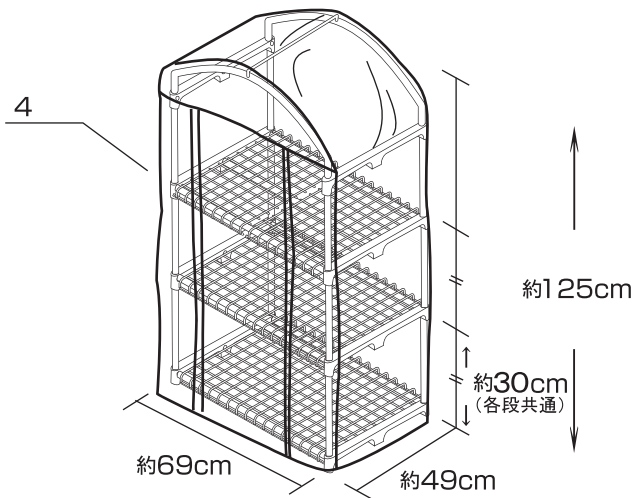
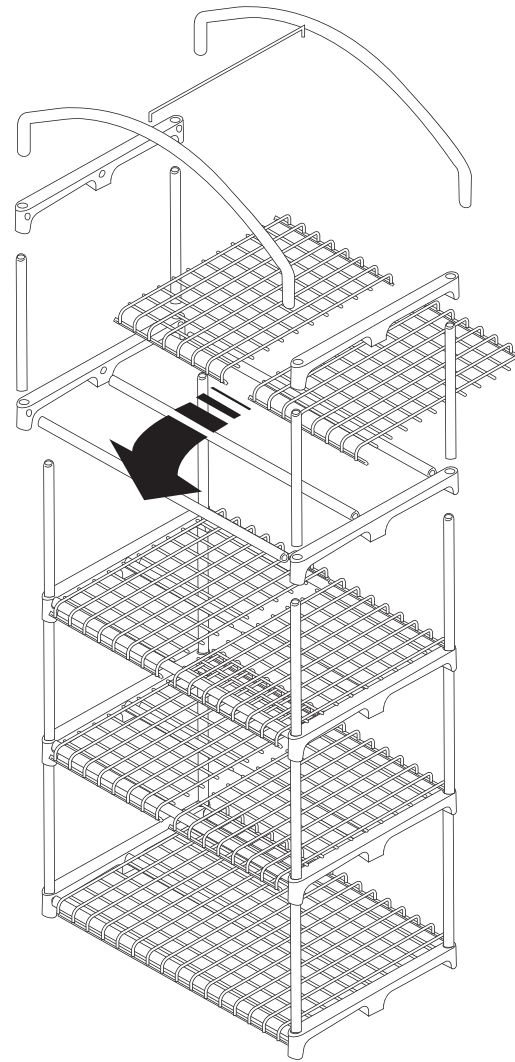
3段式

約69cm×49cm×125cm



4段式

約69cm×49cm×155cm



▲組立参考図(3段式)
パーツNo.は他のタイプも準じます。

No.	部品名	入数		
		2段	3段	4段
1		8ヶ	12ヶ	16ヶ
2		6ヶ	9ヶ	12ヶ
3		6ヶ	8ヶ	10ヶ
4		1ヶ	1ヶ	1ヶ
5		1ヶ	1ヶ	1ヶ
6		2ヶ	4ヶ	6ヶ
7		2ヶ	2ヶ	2ヶ
8		1ヶ	1ヶ	1ヶ

⚠ 安全上のご注意

- 組立の際は、素手で作業しないで、必ず手袋を着用して下さい。
- 温室自体は冬季の寒さ。霜や風よけ用で、内部の温度を保つものではありません。
- ファスナーの上げ下げは、必ず手で押さえて行って下さい。
- 水平な場所に設置して下さい。水平面に設置しないと、ジョイント部が破損する原因となります。
- 設置場所を移動する時は、必ず棚網の積載物をおろしてから移動して下さい。
- ジョイント、枠組みパイプ、ビニールカバーは耐久性に配慮した仕上げになっておりますが、長年の使用による劣化・強度の低下による破損も考えられますので、定期的にご確認、適宜交換をお勧めいたします。
- 長期間保管される際に、ビニールカバー同士がくっつき破れる恐れがありますので、片栗粉をまぶして保管して下さい。

ジョイントにパイプをセットする時の注意：本体の安定度を維持する為にジョイントのパイプ差込口が若干小さめに作られていますので少し固い場合があります。必要な場合は木づち等を使ってセットして下さい。

お問い合わせ先 マルハチ産業株式会社

東京都港区芝4-12-2 TEL.03-5443-8611 FAX.03-5443-8614
http://www.maruhachi08.co.jp E-mail maruhachi@muc.biglobe.ne.jp